

PLUS KONTAKT

F 251 M

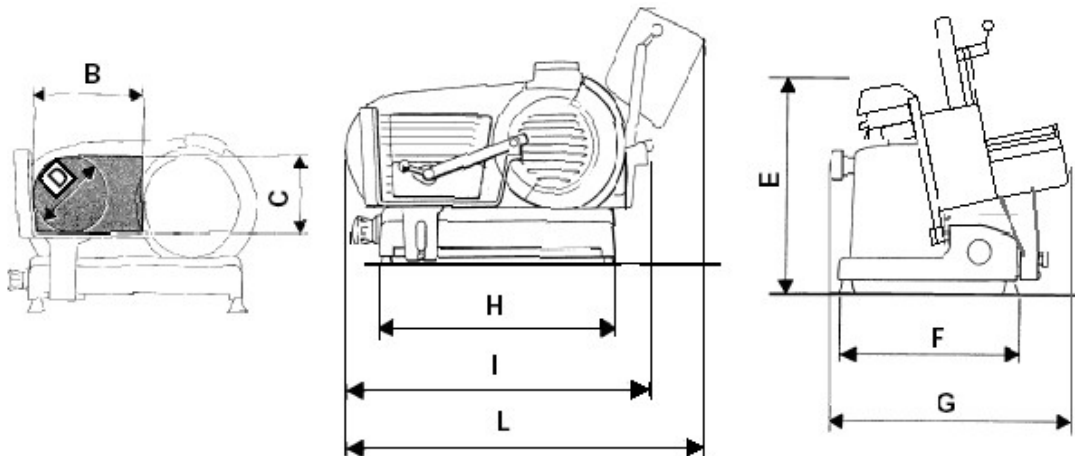
NÁŘEZOVÝ STROJ



F 251 M

NÁŘEZOVÝ STROJ

- do provozu se střední zátěží
- vestavěné brusné zařízení
- bezpečnostní mikropsínač na krytu nože
- tělo stroje zhotoveno z hygienicky nezávadné eloxované hliníkové slitiny
- snadná čistitelnost a údržba, vozík i kryt nože lze jednoduše demontovat
- ochranný plexištít na přítlačné patce vozíku zaručuje bezpečnost obsluhy
- šikmo uložený nůž
- převod drážkovaným řemenem



Rozměry (mm)								
B	C	D	E	F	G	H	I	L
220	180	180	385	320	420	430	565	730

Průměr nože	250mm
Maximální tloušťka řezu	14mm
Příkon motoru	180W / 230V
Hmotnost stroje	15kg